

SCHEMA TECNICA DEL PRODOTTO

SMART+ Wifi Cube Post 50cm RGB + W

Smart+ Cube Multicolor | Apparecchi con tecnologia WiFi



Aree di applicazione

- Illuminazione generale
- Giardini
- Terrazze, balconi

Vantaggi del prodotto

- Installazione facile e veloce
- Illuminazione colorata da giardino con opzioni di controllo smart e intelligente
- Combina la funzionalità dell'illuminazione generale e dell'illuminazione d'ambiente

Caratteristiche del prodotto

- Controllabile tramite l'app LEDVANCE SMART+ (con minimo Android 8.0 o iOS 14.0)
- Controllabile tramite controllo vocale disponibile: Google Assistant o Amazon Alexa
- Controllo dei colori RGB; circa 16 milioni di opzioni cromatiche disponibili
- Dimmerabile
- Temperatura di colore: 3.000 K (Warm White)
- Protocollo di rete: WiFi
- Tipo di protezione: IP44



DATI TECNICI

DATI ELETTRICI

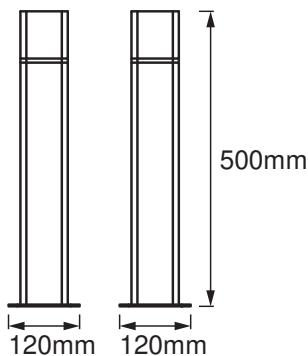
Potenza nominale	10,00 W
Tensione nominale	220...240 V
Frequenza di rete	50...60 Hz
Corrente nominale	70,000 mA
Fattore di potenza λ	> 0,5
Classe di sicurezza	I
Modalità di funzionamento	Mains voltage

Dati fotometrici

Flusso luminoso	500 lm
Flusso luminoso totale delle sorgenti luminose contenute	800 lm
Efficienza luminosa	56 lm/W
Temperatura di colore	3000 K
Colore della luce (descrizione)	RGBW
Indice di resa cromatica Ra	≥ 80
Standard Deviation of Color Matching	< 6 sdc _m
Gruppo di sicurezza fotobiologic EN62778	RG0
Gruppo di sicurezza fotobiologic EN62471	RG0
Ampiezza fascio luminoso	205.00 °

DIMENSIONI E PESO

Lunghezza	120,00 mm
Larghezza	120,00 mm
Altezza	500,00 mm
Peso prodotto	900,00 g



SMART OUTD WIFI CUBE 50CM
RGBW DG

MATERIALE & COLORI

Colore del prodotto	Grigio scuro
Colore della struttura	Grigio scuro
Materiale del corpo	Aluminum
Materiale della copertura	Polycarbonate (PC)
Test filo incandescente (IEC 60695-2-12)	650 °C

APPLICAZIONE & INSTALLAZIONE

Temperatura ambiente	-20...+40 °C
Tipo di collegamento	Terminale, 3-Pole (L, N, PE)
Grado di protezione	IP44
Indice IK (resistenza agli urti) [PIM]	IK03
Dimmerabile	Sì
Type of dimming [GMS]	WiFi
Montaggio tipo	Surface
Posizione di montaggio	Terra
Ambiente applicativo	Outdoor
Lunghezza per il montaggio	-
Larghezza per il montaggio	-
Modulo LED sostituibile	non sostituibile
Con sorgente luminosa	No

Durata

Durata L70/B50 @ 25 °C	25000 h
------------------------	---------

Durata L80/B10 @ 25 °C	-
Durata L90/B10 @ 25 °C	-
Numero cicli accensione / spegnimento	12500

CERTIFICATI, NORME E DIRETTIVE

Norme	CE / EAC / UKCA
Temperatura di superficie limitata	No




ALTRE CARATTERISTICHE DEL PRODOTTO

Nota a pié pag. utilizzata per prodotto	Ripristina le impostazioni predefinite accendendo il prodotto per tre secondi e spegnendolo per tre secondi e ripetendo l'operazione cinque volte.
---	--

Apparecchiatura / Accessori

- Viti e tasselli di montaggio inclusi
- Controllo via app o voce con sistemi Smart home compatibili
- Per il controllo tramite l'app LEDVANCE SMART+ è necessario uno smartphone o un tablet (con minimo Android 8.0 o iOS 14.0)

DOWNLOAD

Documenti e certificati	Document name
 User instruction	SMART OUTD WIFI CUBE
 Declarations Of Conformity CE	CE_SMART OUTD WIFI CURVE WALL RGBW SI
 Declarations Of Conformity UKCA	SMART WIFI

DATI LOGISTICI

Codice prodotto	Unità di imballo (Pezzi/unità)	Dimensioni (lunghezza x profondità x altezza)	Peso lordo	Volume
4058075478152	Astuccio 1	125 mm x 125 mm x 510 mm	1037.00 g	7.97 dm ³
4058075478169	Cartone di spedizione 2	530 mm x 270 mm x 145 mm	2582.00 g	20.75 dm ³

Il codice prodotto indicato descrive la minore quantità che può essere ordinata. Una unità di spedizione può contenere uno o più di un singolo prodotto. Quando si inserisce un ordine, per la quantità inserire una o più unità di spedizione.

Riferimenti / Collegamenti

– Ulteriori informazioni e domande frequenti (FAQ) su www.ledvance.it/consumatore-privato/smart/faq

DISCLAIMER

Con riserva di modifiche senza preavviso. Salvo errori o omissioni. Assicurarsi sempre di utilizzare la versione più recente.